

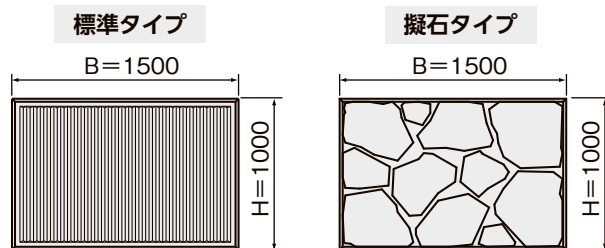
# エコックス

国土交通省 NETIS（新技術情報提供システム）掲載期間終了

## 特長

- ・ブロックの組み合わせにより擁壁高さを任意に選べ、重力式、もたれ式及び緑化型の階段積み擁壁が構築できます。
- ・箱型の製品を据付け、隣り合う製品の間にはコンクリートを打設して強固に一体化することができるので、高擁壁や自動車荷重が作用する場所でも利用できます。
- ・箱内には、建設残土、碎石及びコンクリート殻等を中詰材として利用でき、環境負荷低減・処理費の低減が図れます。
- ・逆台形式直積み擁壁は、掘削量が最小となるため大幅な工期短縮が図れます。また掘削幅を抑えることで背面側が道路の場合の工事中の交通開放も可能にすることができます。

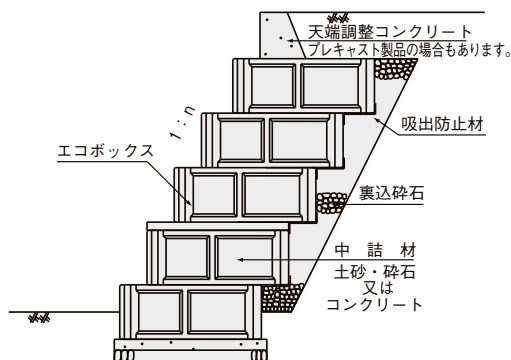
## 製品バリエーション



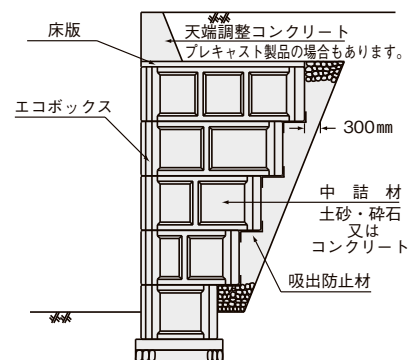
施工事例

## 積み方バリエーション

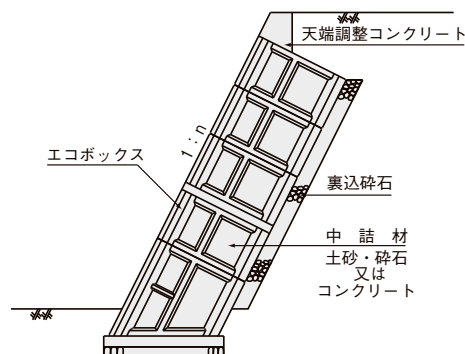
### 1. もたれ式階段積み擁壁



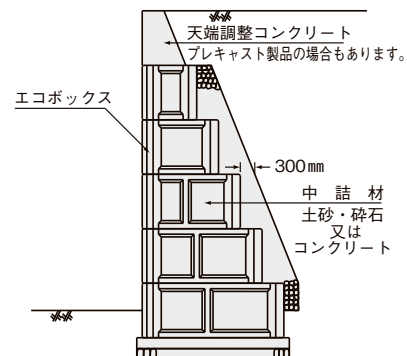
### 2. 逆台形式直積み擁壁



### 3. もたれ式かさね積み擁壁



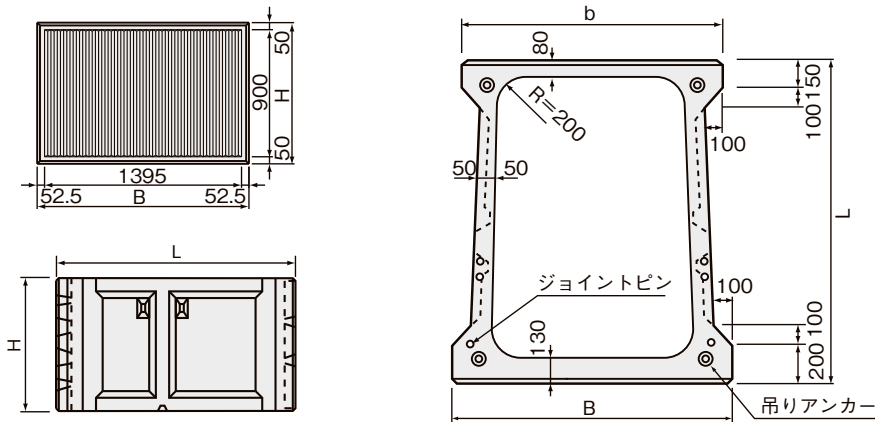
### 4. 重力式かさね積み擁壁



※後側の壁面を揃え、前側を階段状にすることで緑化も可能です。

# エコボックス

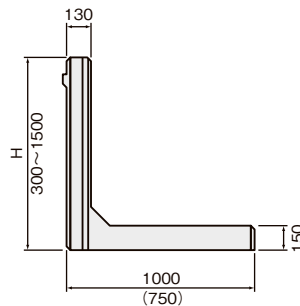
## 標準型



※上図は1800型を参考にしています。

呼名	形状寸法 (mm)				標準タイプ		擬石タイプ	
	正面幅 B	高さ H	控長 L	背面幅 b	参考質量 (kg)	価格 (円)	参考質量 (kg)	価格 (円)
750型	1,500	1,000	750	1,460	980		1,070	
1000型半高	1,500	500	1,000	1,450	650		695	
1000型	1,500	1,000	1,000	1,450	1,230		1,320	
1400型半高	1,500	500	1,400	1,430	690		735	
1400型	1,500	1,000	1,400	1,430	1,345		1,435	
1800型半高	1,500	500	1,800	1,410	765		805	
1800型	1,500	1,000	1,800	1,410	1,490		1,580	
2200型半高	1,500	500	2,200	1,390	835		880	
2200型	1,500	1,000	2,200	1,390	1,610		1,700	
2600型	1,500	1,000	2,600	1,370	1,730		1,820	
3000型	1,500	1,000	3,000	1,350	2,000		2,090	
3500型	1,500	1,000	3,500	1,325	2,430		2,520	
4000型	1,500	1,000	4,000	1,300	2,585		2,675	

## エコボックスL型



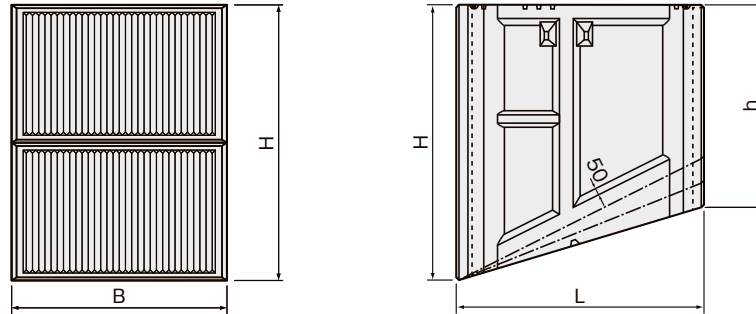
呼名	形状寸法 (mm)				標準タイプ	
	正面幅 B	高さ H	控長 L	背面幅 b	参考質量 (kg)	価格 (円)
エコボックス L型	1,500	300~1,500	750・1,000	1,450	—	

※縦断勾配に対応できるようにH=300~1,500まで100ピッチで製品化することができます。

# エコボックス

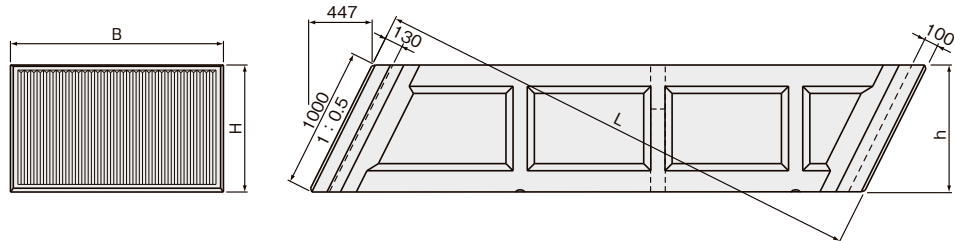
## 勾配調整ブロック

### 750～3000型



※上図は1800型を参考にしています。

### 3500～4000型（5分勾配専用）

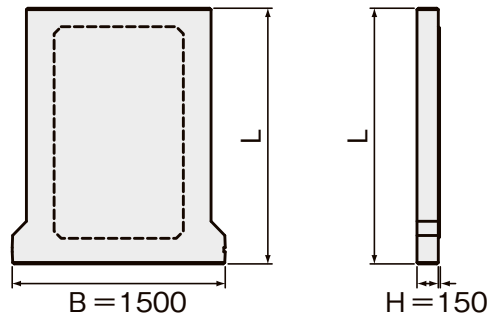


※上図は3500型を参考にしています。

呼名		形状寸法 (mm)					標準タイプ		擬石タイプ	
		正面幅 B	高さ H	控長 L	背面幅 b	背面高さ h	参考質量 (kg)	価格 (円)	参考質量 (kg)	価格 (円)
750型	3分	1,500	1,000	750	1,460	787	895		985	
	4分	1,500	1,000	750	1,460	716	860		950	
	5分	1,500	1,000	750	1,460	645	825		915	
1000型	3分	1,500	1,000	1,000	1,450	712	1,073		1,163	
	4分	1,500	1,000	1,000	1,450	616	1,008		1,098	
	5分	1,500	1,000	1,000	1,450	520	946		1,036	
1400型	3分	1,500	1,000	1,400	1,430	592	1,123		1,213	
	4分	1,500	1,000	1,400	1,430	456	1,018		1,108	
	5分	1,500	1,000	1,400	1,430	320	917		1,007	
1800型	3分	1,500	2,000	1,800	1,410	1,472	2,582		2,762	
	4分	1,500	2,000	1,800	1,410	1,296	2,429		2,609	
	5分	1,500	2,000	1,800	1,410	1,119	2,282		2,462	
2200型	3分	1,500	2,000	2,200	1,390	1,352	2,770		2,950	
	4分	1,500	2,000	2,200	1,390	1,136	2,566		2,746	
	5分	1,500	2,000	2,200	1,390	918	2,359		2,539	
2600型	3分	1,500	2,000	2,600	1,370	1,232	2,882		3,062	
	4分	1,500	2,000	2,600	1,370	976	2,616		2,796	
	5分	1,500	2,000	2,600	1,370	720	2,352		2,532	
3000型	3分	1,500	2,000	3,000	1,350	1,112	3,142		3,322	
	4分	1,500	2,000	3,000	1,350	816	2,798		2,978	
	5分	1,500	2,000	3,000	1,350	519	2,450		2,630	
3500型	5分	1,500	894	3,500	1,325	894	2,410		2,500	
4000型	5分	1,500	894	4,000	1,300	894	2,570		2,660	

# エコボックス

## 床版

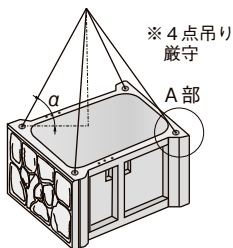


呼名	形状寸法 (mm)				標準タイプ	
	正面幅 B	高さ H	控長 L	背面幅 b	参考質量 (kg)	価格 (円)
1000型	1,500	150	1,000	1,300	500	
1400型	1,500	150	1,400	1,300	695	
1800型	1,500	150	1,800	1,300	890	
2200型	1,500	150	2,200	1,300	1,080	
2600型	1,500	150	2,600	1,300	1,275	
3000型	1,500	150	3,000	1,300	1,470	
3500型	1,500	150	3,500	1,300	1,710	
4000型	1,500	150	4,000	1,300	1,950	
3500型 (5分用)	1,500	150	3,500	1,300	1,750	
4000型 (5分用)	1,500	150	4,000	1,300	1,995	

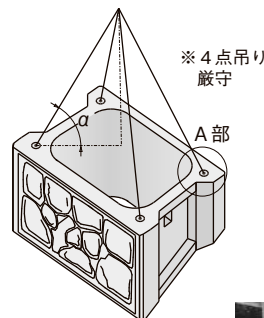
※3500型・4000型の床版は2枚一組となっています。

## 吊り方

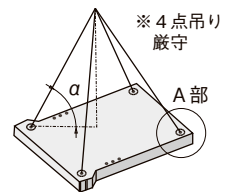
標準ブロック  
1000~4000型



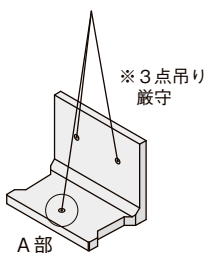
勾配調整ブロック



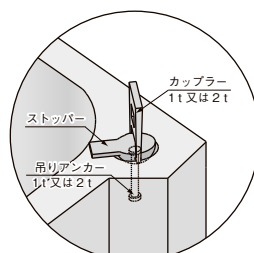
床版



エコボックスL型



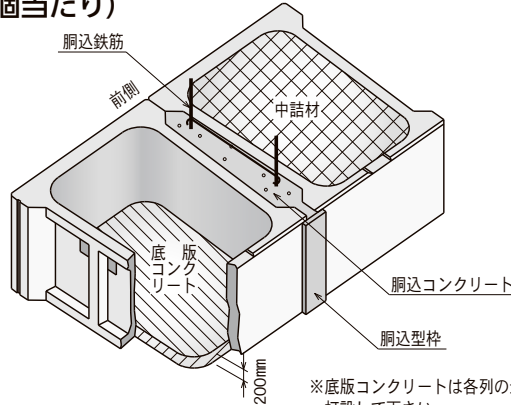
A部詳細



注)吊り角度(α)は45°以上となる長さのワイヤーを使用してください。

# エコボックス

## ○部材数量表（製品1個当たり）



※底版コンクリートは各列の最下段にのみ打設して下さい。

## ○標準製品数量表

呼名	中詰材 (m3)		胴込コンクリート (m3)	胴込型枠 (m2)	
	標準部	最下段の場合			
		コンクリート			中詰材
750型	0.561	0.112	0.449	0.131	0.040
1000型半高	0.407	—	—	0.077	0.025
1000型	0.814	0.163	0.651	0.163	0.050
1400型半高	0.616	—	—	0.139	0.035
1400型	1.233	0.247	0.986	0.297	0.070
1800型半高	0.821	—	—	0.202	0.045
1800型	1.643	0.329	1.314	0.429	0.090
2200型半高	1.022	—	—	0.272	0.055
2200型	2.045	0.409	1.636	0.578	0.110
2600型	2.439	0.488	1.951	0.736	0.130
3000型	2.804	0.561	2.243	0.884	0.150
3500型	3.154	0.628	2.526	1.067	0.175
4000型	3.612	0.720	2.892	1.293	0.200

## ○勾配調整ブロック製品数量表

呼名		中詰材 (m3)		胴込コンクリート (m3)	胴込型枠 (m2)	
		標準部	最下段の場合			
			コンクリート			中詰材
750型	3分	0.500	0.117	0.383	0.116	0.031
	4分	0.480	0.121	0.359	0.111	0.028
	5分	0.459	0.126	0.333	0.107	0.025
1000型	3分	0.692	0.170	0.522	0.131	0.035
	4分	0.651	0.175	0.476	0.124	0.030
	5分	0.610	0.182	0.428	0.117	0.025
1400型	3分	0.975	0.257	0.718	0.214	0.040
	4分	0.889	0.266	0.623	0.196	0.030
	5分	0.803	0.276	0.527	0.178	0.021
1800型	3分	2.846	0.343	2.503	0.725	0.131
	4分	2.700	0.354	2.346	0.690	0.115
	5分	2.552	0.367	2.185	0.656	0.099
2200型	3分	3.424	0.427	2.997	0.931	0.146
	4分	3.203	0.441	2.762	0.875	0.123
	5分	2.979	0.457	2.522	0.817	0.099
2600型	3分	3.944	0.509	3.435	1.126	0.157
	4分	3.633	0.525	3.108	1.040	0.124
	5分	3.321	0.545	2.776	0.954	0.091
3000型	3分	4.382	0.585	3.797	1.291	0.164
	4分	3.973	0.604	3.369	1.170	0.119
	5分	3.564	0.627	2.937	1.048	0.075
3500型(5分用)		3.173	0.707	2.466	1.060	0.175
4000型(5分用)		3.630	0.809	2.821	1.284	0.210

## ○エコボックス L型製品数量表

呼名	中詰材 (m3)		胴込コンクリート (m3)	胴込型枠 (m2)	
	標準部	最下段の場合			
		コンクリート			中詰材
エコボックス型	—	—	0.020	0.007	

## ○床版製品数量表

呼名	胴込コンクリート(m3)	胴込型枠(m2)
1000型	0.022	0.030
1400型	0.034	0.030
1800型	0.046	0.030
2200型	0.058	0.030
2600型	0.070	0.030
3000型	0.082	0.030
3500型	0.097	0.030
4000型	0.112	0.030
3500型(5分用)	0.093	0.030
4000型(5分用)	0.108	0.030

## ○参考歩掛り

・もたれ式階段積み、逆台形式直積み、重力式かさね積みの場合 製品10個当り

名称	数量	単位	備考
世話役	0.286	人	1人/日
特殊作業員	0.286	人	1人/日
普通作業員	0.571	人	2人/日
ラフテレーンクレーン(15~16t吊り)	0.286	日	1日35個据付

・もたれ式かさね積みの場合 製品10個当り

名称	数量	単位	備考
世話役	0.357	人	1人/日
特殊作業員	0.357	人	1人/日
普通作業員	0.714	人	2人/日
ラフテレーンクレーン(15~16t吊り)	0.357	日	1日28個据付