

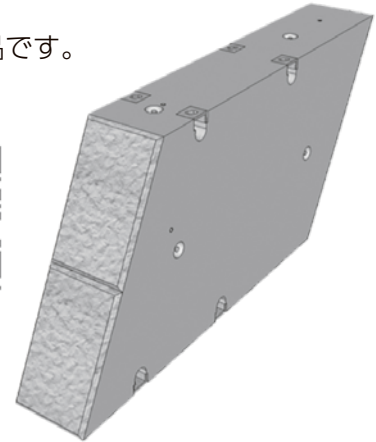
エッジガードー小口止め

特 長

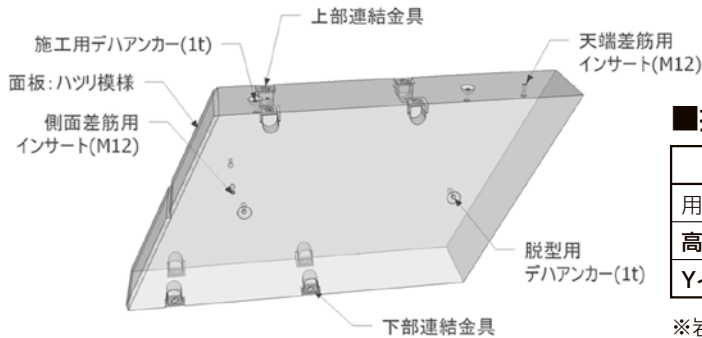
- エッジガードは手間のかかる小口止工をプレキャスト化した製品です。
- 小口止工の型枠作業・コンクリート打設をなくすことで、
省力化・工期短縮が見込めます。
- 製品を積み上げてボルト連結するだけの簡単作業。
- 面板はハツリ模様です。
- オーダーメイドも対応可能。



施工事例



■各部材詳細

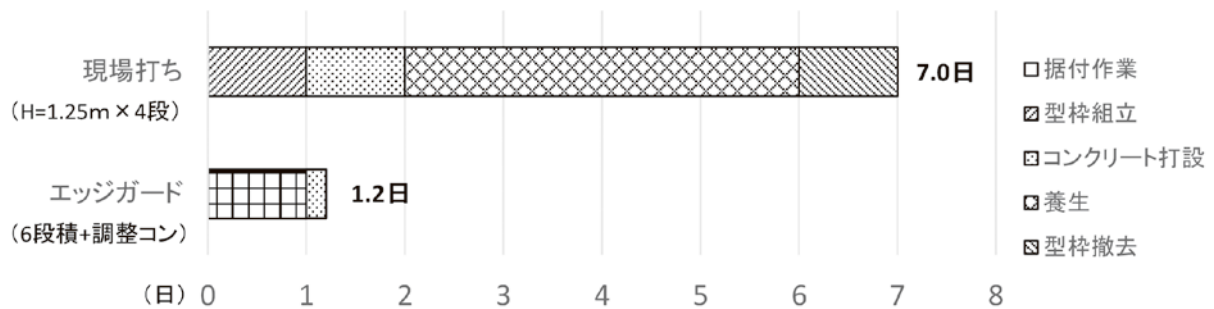


■接合部引張強度比較表

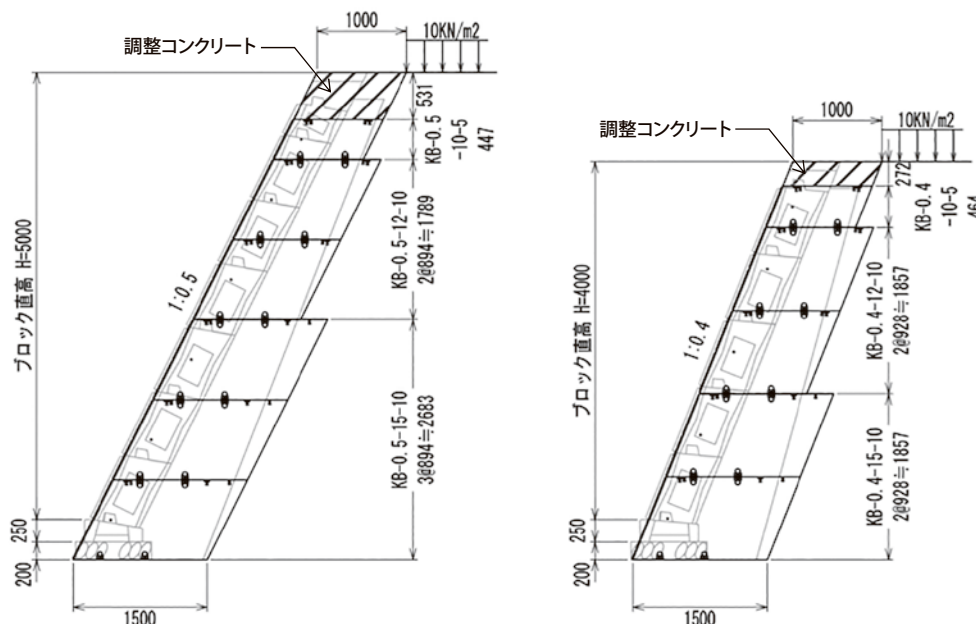
名称	1本当たり	実本数
用心鉄筋 (D13 SD345)	62kN	124kN(2本)
高力ボルト (M16 F10T)	157kN	628kN(4本)
Yインサート (M16) ※	120.64kN	241kN(2本)

※着対時に対応

■工程比較 ※5分勾配 直高5.0m 積みブロック控長500mmと想定

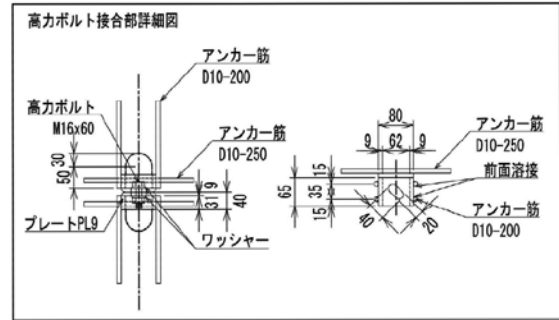
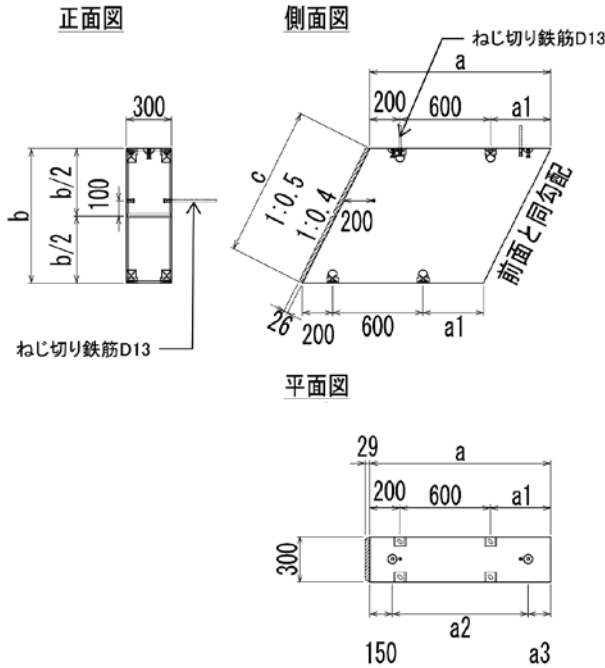


■参考割付図



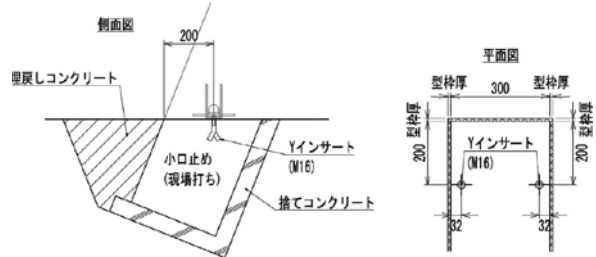
エッジガードー小口止め

参考製品図



岩着対応参考図

最下層部にエッジガードを施工できない場合は、現場打箇所にてYインサート(M16)を施工することで、エッジガードが連結できます。



※前面勾配と水平面は必ず合わせて施工をお願いします。

5分勾配用

名称	a	a1	a2	a3	b	c	参考質量 (kg)	連結箇所	価格 (円)
KB-0.5-10-10	1,000	200	700	150	894	1,000	617	上・下	
KB-0.5-12-10	1,200	400	900	150			740		
KB-0.5-15-10	1,500	700	900	450			925		
KB-0.5-18-10	1,800	1,000	1,200	450			1,110		
KB-0.5-10-5	1,000	200	700	150	447	500	308	下	
KB-0.5-12-5	1,200	400	900	150			370		
KB-0.5-15-5	1,500	700	1,000	350			463		
KB-0.5-18-5	1,800	1,000	1,300	350			555	上・下	

4分勾配用

名称	a	a1	a2	a3	b	c	参考質量 (kg)	連結箇所	価格 (円)
KB-0.4-10-10	1,000	200	700	150	928	1,000	640	上・下	
KB-0.4-12-10	1,200	400	900	150			768		
KB-0.4-15-10	1,500	700	900	450			960		
KB-0.4-18-10	1,800	1,000	1,200	450			1,153		
KB-0.4-10-5	1,000	200	700	150	464	500	320	下	
KB-0.4-12-5	1,200	400	900	150			384		
KB-0.4-15-5	1,500	700	1,000	350			480		
KB-0.4-18-5	1,800	1,000	1,300	350			576	上・下	

※コンクリート設計基準強度:30N/mm²
 ※ねじ切り鉄筋は必要に応じて計上して下さい。
 ※脱型用アンカー位置については各製品図をご確認下さい。
 ※価格・詳細等につきましてはお問い合わせ下さい。