

14. 擁壁・大型ブロック

- 1 竹コンクリート
- 2 床版
- 3 防災
- 4 コンクリートパイル
- 5 プレキャスト柱・梁
- 6 ボックスカルパート
- 7 落ちふた式U形側溝
- 8 自由勾配側溝
- 9 道路製品
- 10 一般製品
- 11 ベンチフリューム
- 12 水路
- 13 環境配慮ブロック
- 14 擁壁・大型ブロック
- 15 下水道用製品
- 16 その他
- 17 住宅設備事業

10. ハイベック (自然石模様)

大型積ブロック

山口県認定リサイクル製品 認定マーク



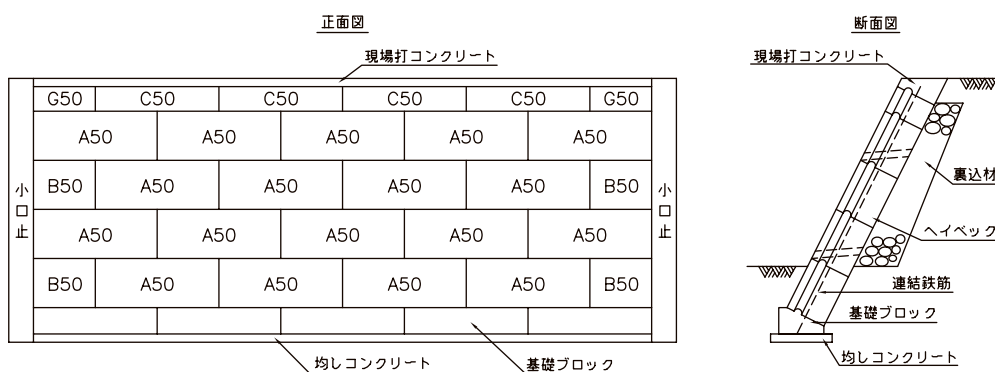
(産物)くるりん

特長

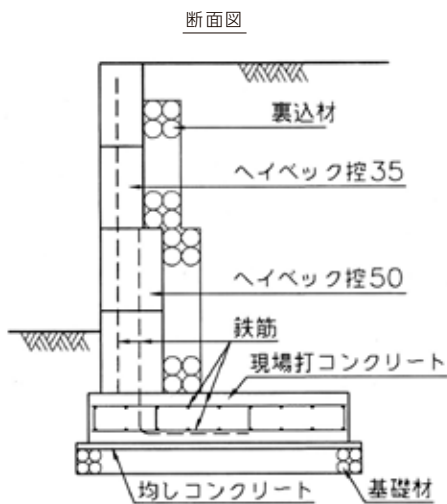
- ・周囲の景観に配慮して表面を擬石模様にしており、外観を自然に近づけています。
- ・重機を利用することにより、従来のブロック積のように熟練工・一般工を多数必要としません。

※別途、小口止工 (エッジガード-小口止め) の割付、見積も可能です。

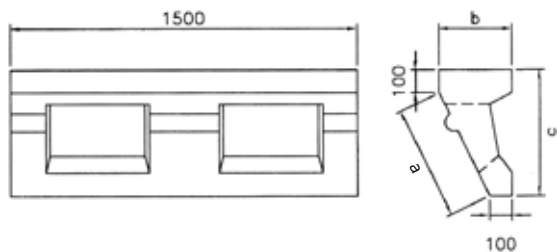
施工例 (勾配積)



施工例 (直積)



基礎ブロック



(寸法単位: mm)

種類	記号	a	b	c
5分控50	HB-5-50	500	320	550

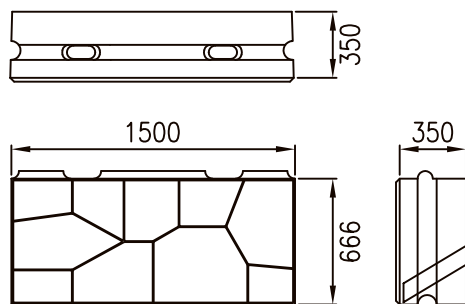
- ・左右両端をボルト締めすることにより、全長にわたり一体となります。(ボルト長285mm)
- ・中詰コンクリートにより基礎との密着が図られます。
- ・基礎工据え付け後直ちにブロック据え付けができ、工程の短縮が図られます。



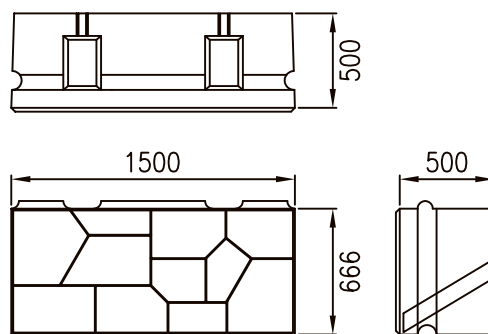
14. 擁壁・大型ブロック

10. ハイベック (自然石模様)

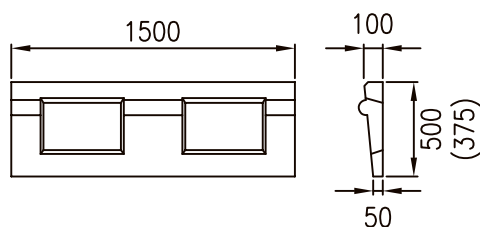
A35



A50



基礎板 P50(P35)



形状	記号	寸法 (mm)	参考質量 (kg)	価格 (円)
基本型	A 35	1,500 × 666 × 350	790	
//	A 50	1,500 × 666 × 500	1,050	
縦半分型	B 35	750 × 666 × 350	384	
//	B 50	750 × 666 × 500	500	
横半分型	C 35	1,500 × 333 × 350	402	
//	C 50	1,500 × 333 × 500	508	
縦横半分型	G 35	750 × 333 × 350	192	
//	G 50	750 × 333 × 500	250	
張板基本型	A 5	1,500 × 666 × 50	144	
張板横半分型	C 5	1,500 × 333 × 50	72	
基礎板	P 35	1,500 × 100 × 375	80	
//	P 50	1,500 × 100 × 500	87	
笠石	K 10	750 × 100 × 400	40	
※1 基礎ブロック	HB-5-50	1,500 × 320 × 550	260	

※1

※1 半物は受注生産します。

- 1 竹コンクリート
- 2 床版
- 3 防災
- 4 コンクリートパイル
- 5 プレキャスト柱・梁
- 6 ボックスカルパート
- 7 落ち込込式U形側溝
- 8 自由勾配側溝
- 9 道路製品
- 10 一般製品
- 11 ベンチフリューム
- 12 水路
- 13 環境配慮ブロック
- 14 擁壁・大型ブロック
- 15 下水道用製品
- 16 その他
- 17 住宅設備事業