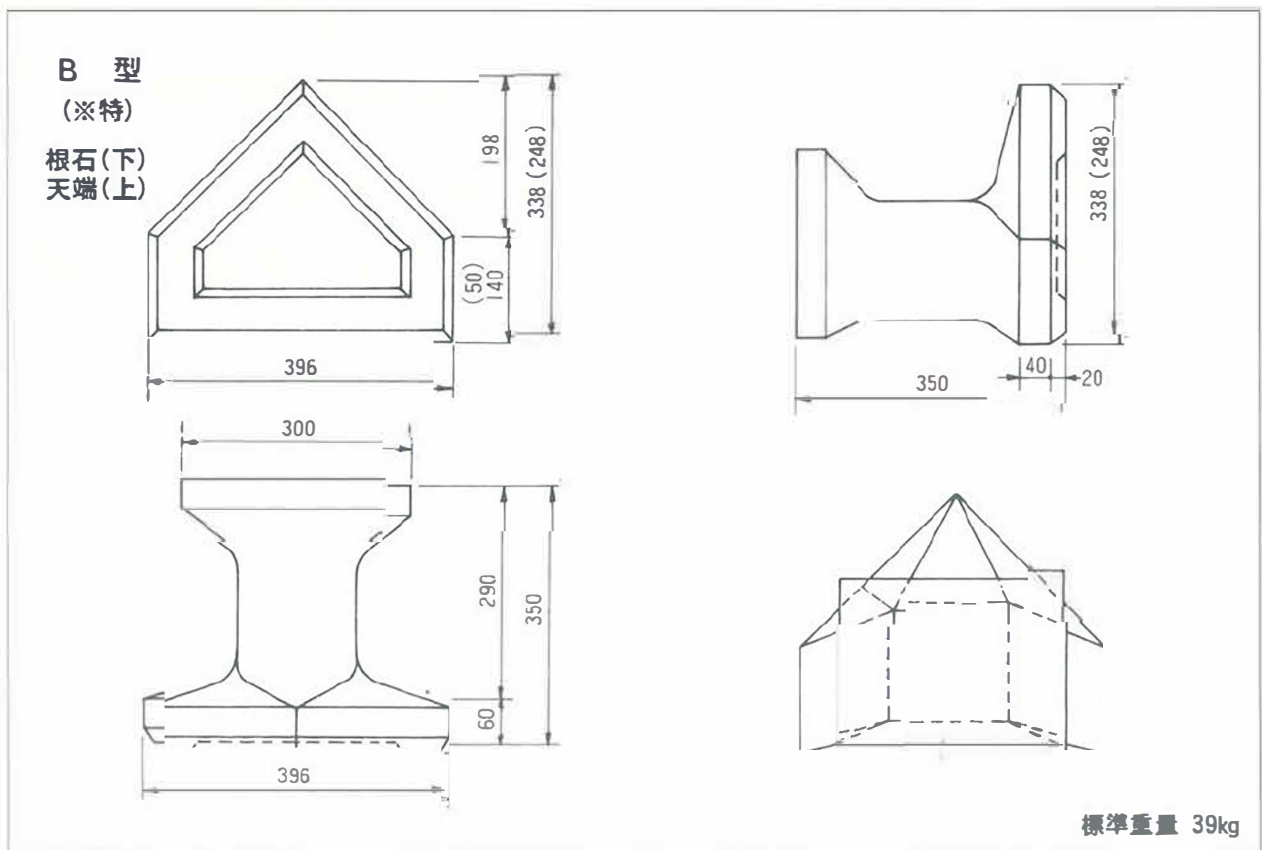
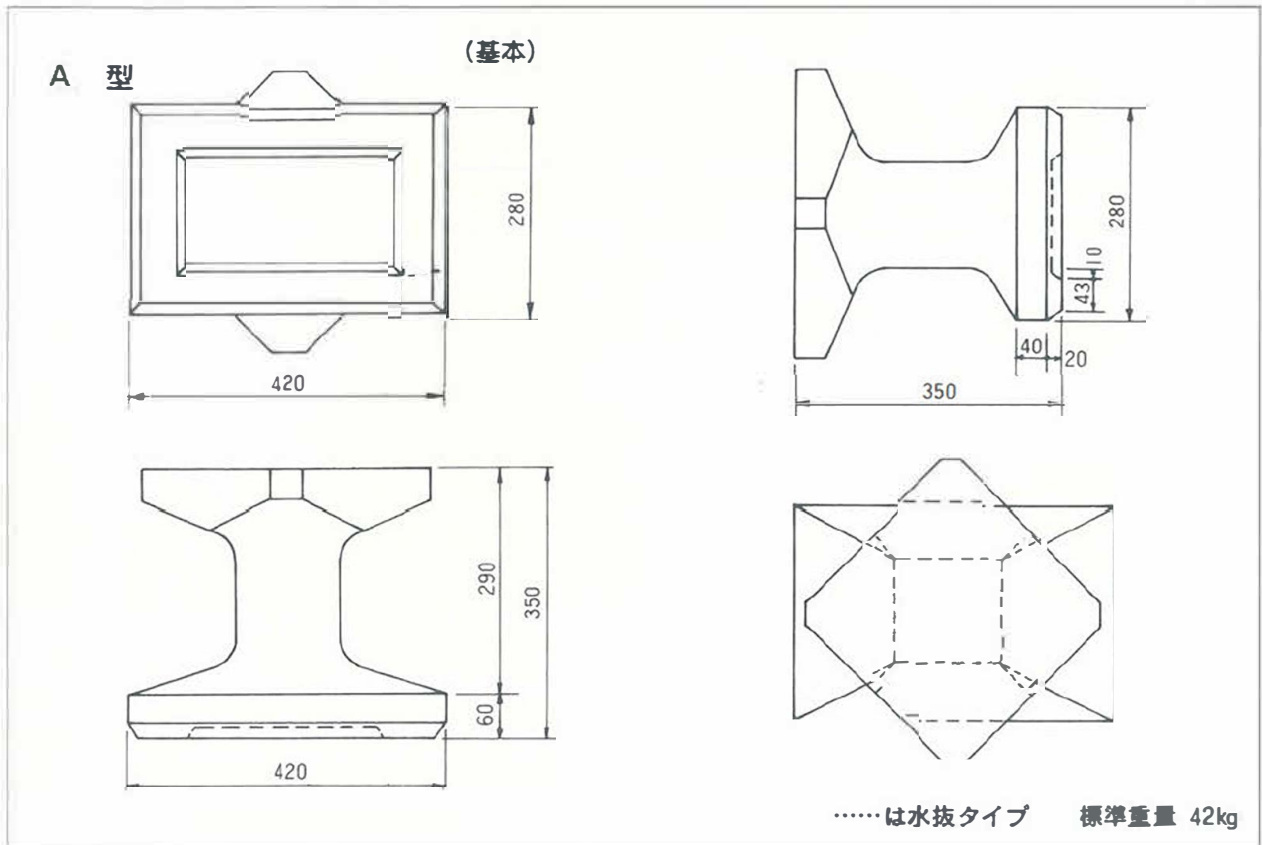


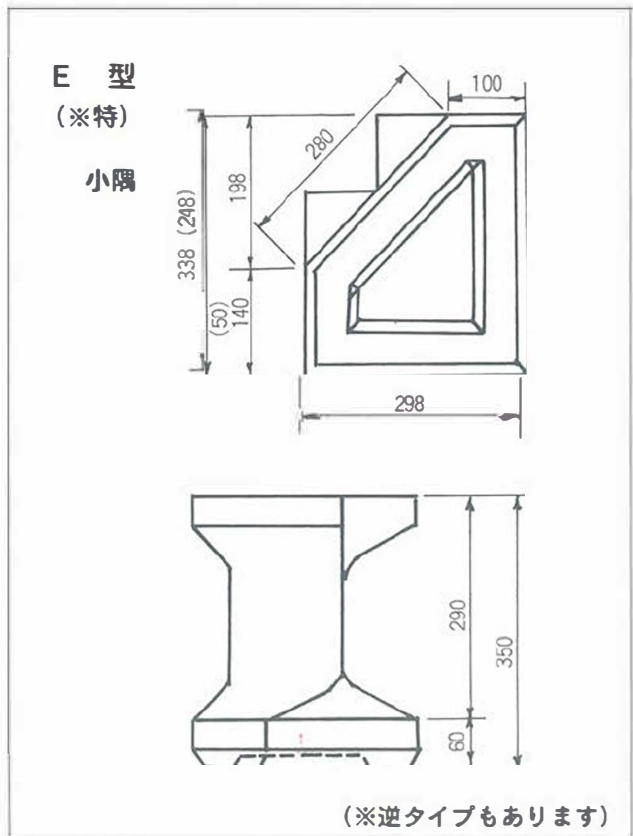
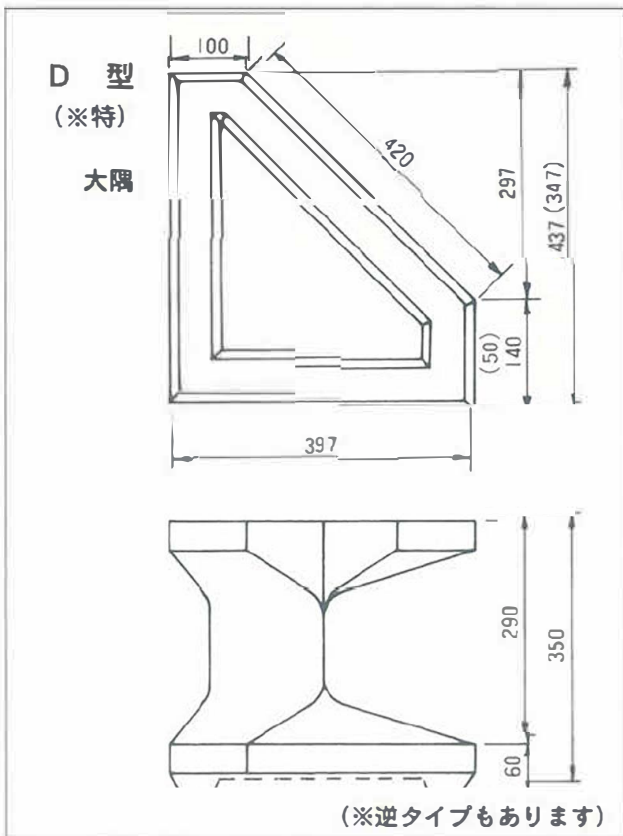
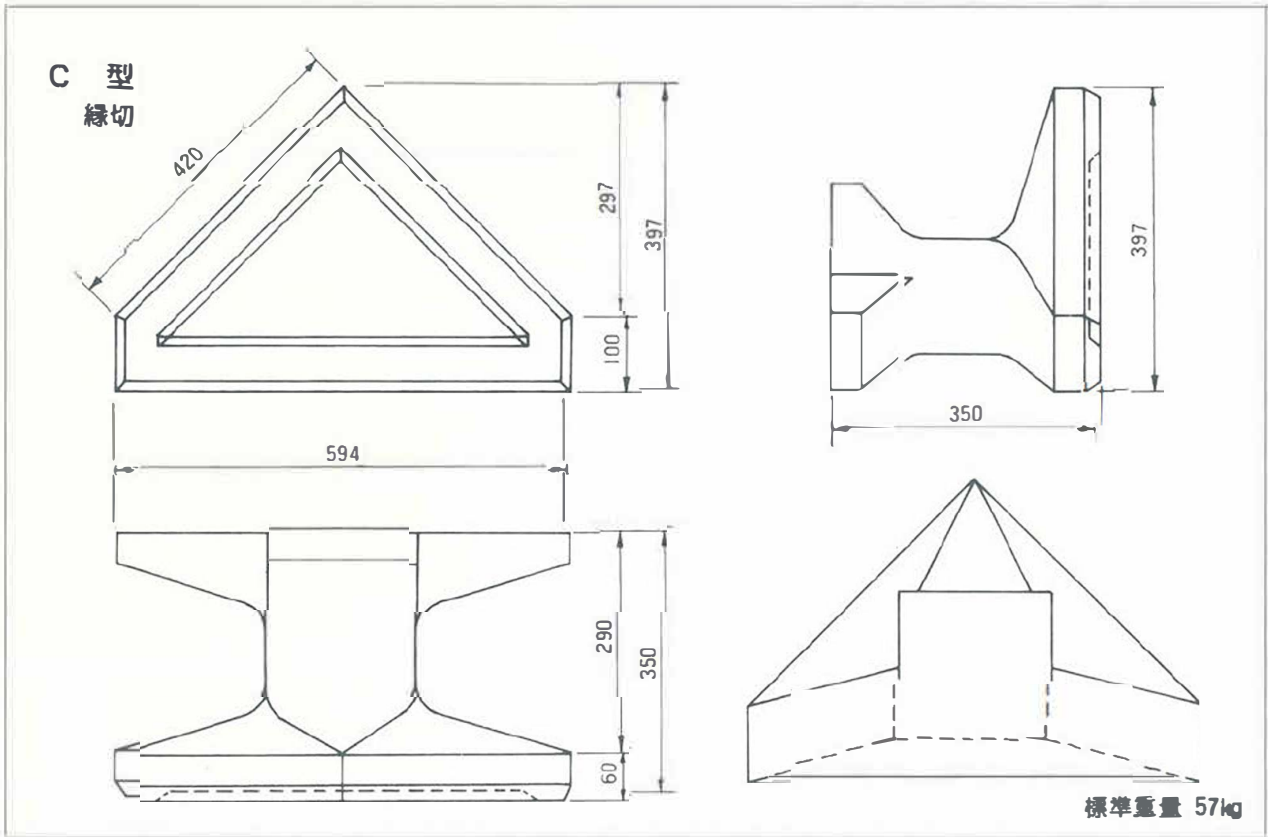
# KENCHI BLOCK SS TYPE

## ■SSブロック製品図 S = 1/10



(※特注品です)

# KENCHI BLOCK SS TYPE



(※特注品です)

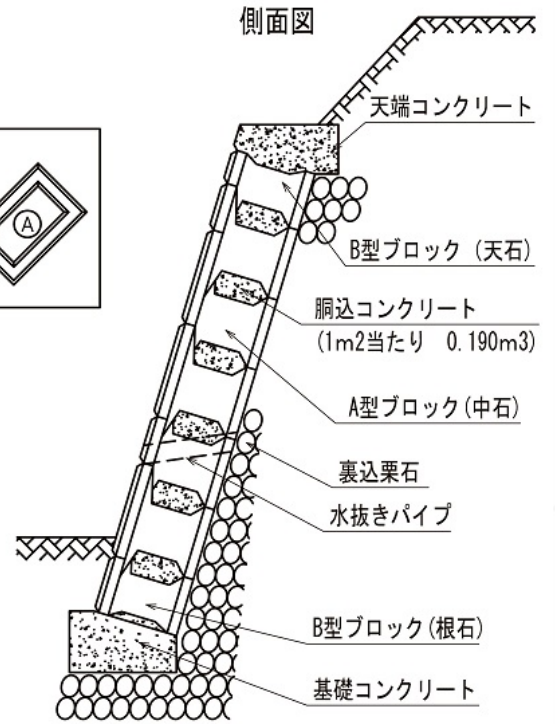
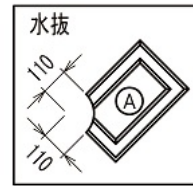
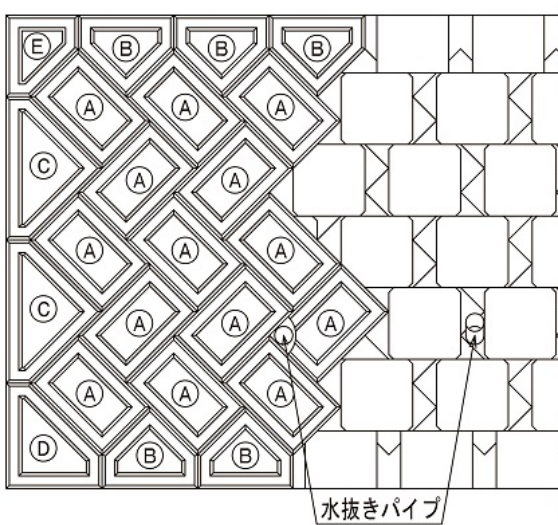
# KENCHI BLOCK SS TYPE

## ■谷積施工図 S = 1 / 20

正面図

背面図

側面図

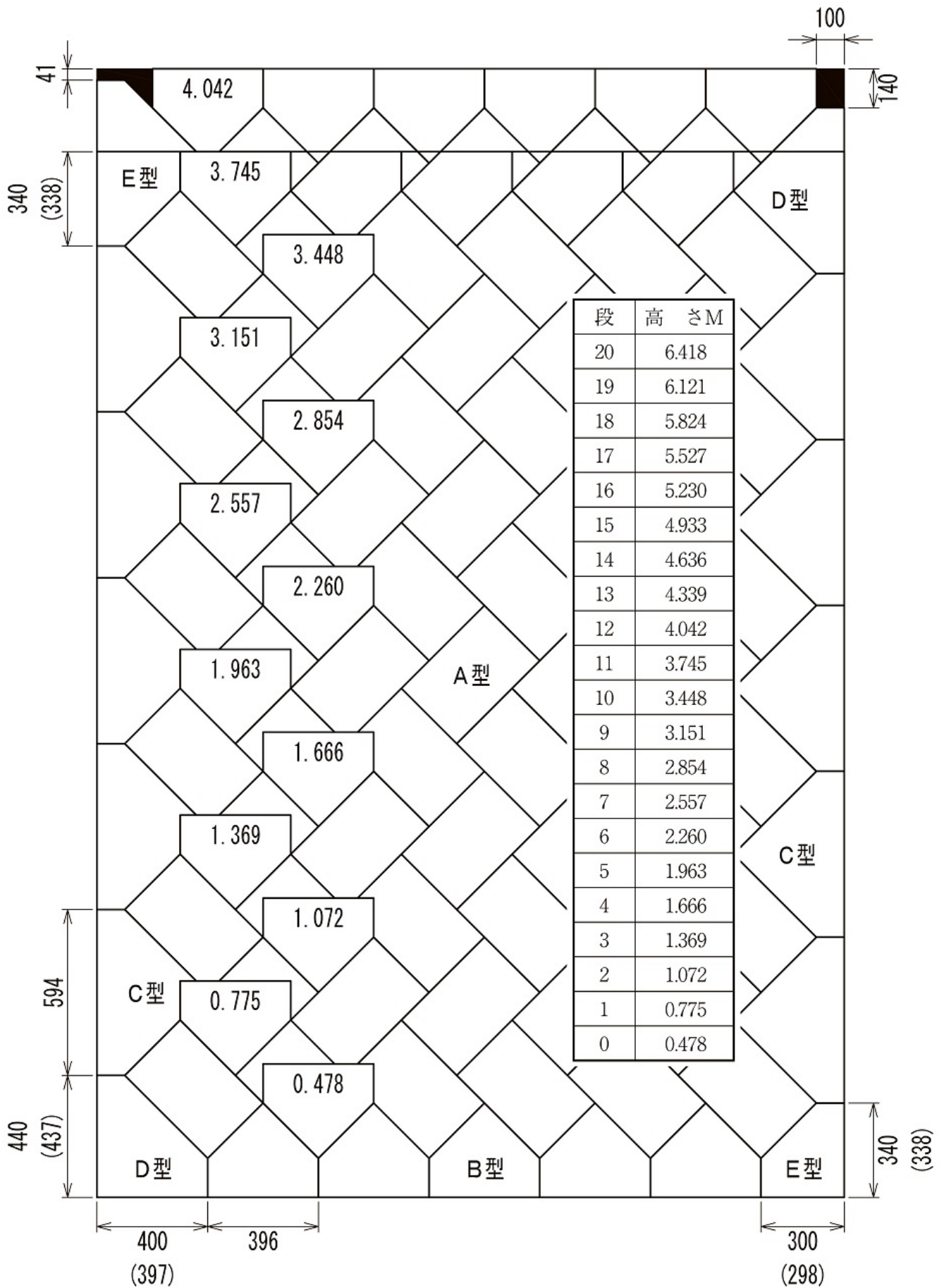


標準数量表 (控長0.35m)

法長	種別	ブロック内訳				胴込量
		笠石	中石	根石	合計	
1.963 <sup>m</sup>	1 m当り	1.29個	6.43個	1.29個	9.01個	0.190 <sup>m<sup>3</sup></sup>
		50.3 <sup>kg</sup>	270.1 <sup>kg</sup>	50.3 <sup>kg</sup>	370.7 <sup>kg</sup>	
	1 m当り	2.53個	12.63個	2.53個	17.69個	0.353 <sup>m<sup>3</sup></sup>
		98.7 <sup>kg</sup>	530.5 <sup>kg</sup>	98.7 <sup>kg</sup>	727.9 <sup>kg</sup>	

# KENCHI BLOCK SS TYPE

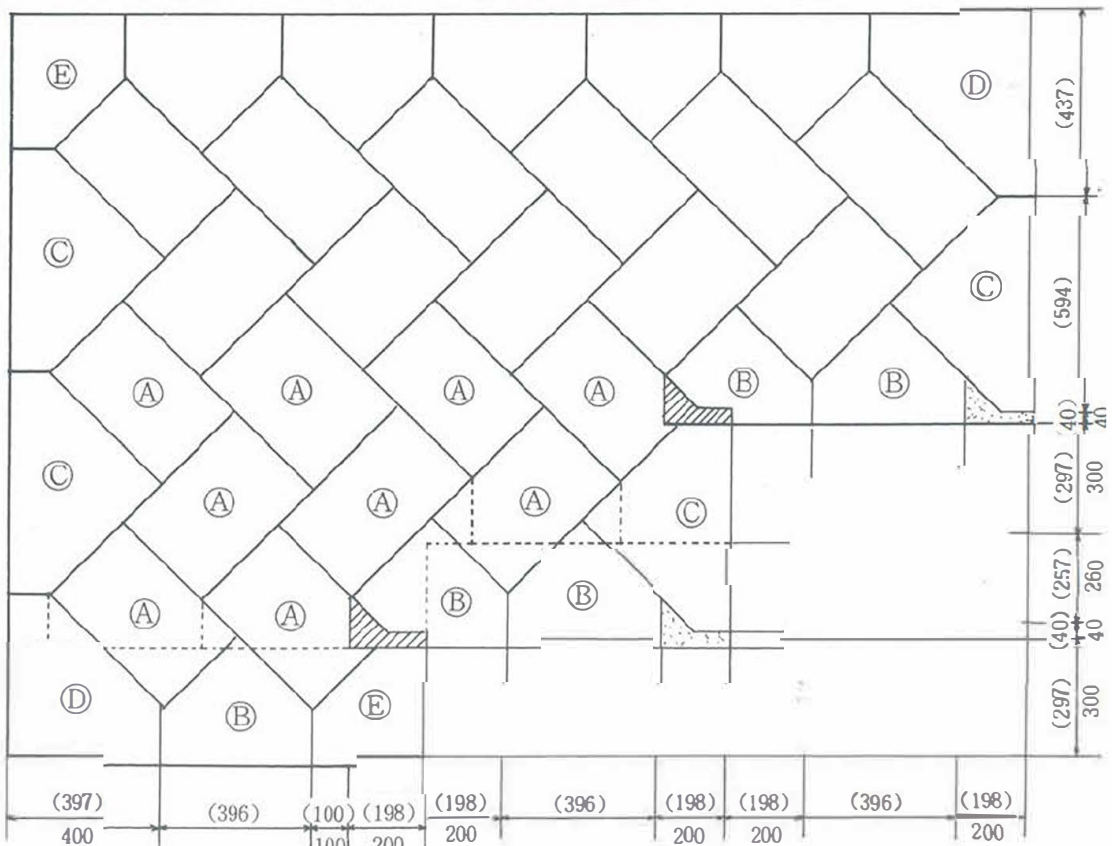
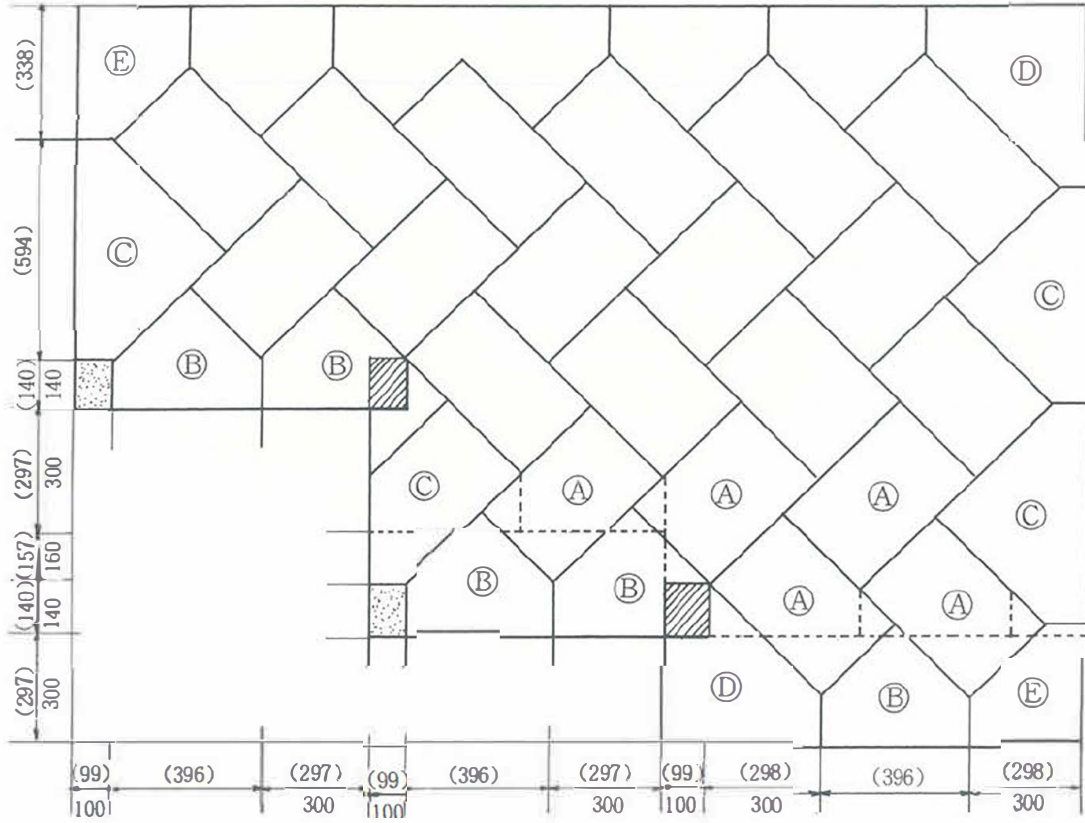
S S型ブロック積法長算出図 (1 m<sup>2</sup>当り8.5個使用)





# KENCHI BLOCK SS TYPE

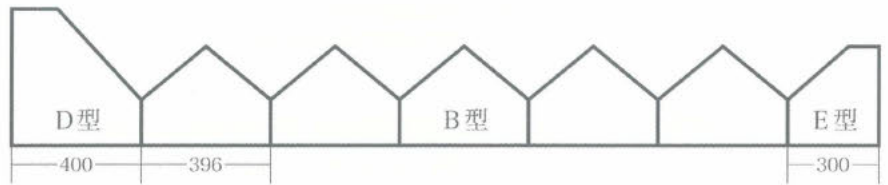
S S型ブロック階段積算出図



# SSブロック使用個数早見表

	法長	C	D	E												
25	7903	24	2	2	163	188	213	238	263	288	313	338	363	388	413	
24	7606	24	1	1	156	180	204	228	252	276	300	324	348	372	396	
23	7309	22	2	2	150	173	196	219	242	265	288	311	334	357	380	
22	7012	22	1	1	143	165	187	209	231	253	275	297	319	341	363	
21	6715	20	2	2	137	158	179	200	221	242	263	284	305	326	347	
20	6418	20	1	1	130	150	170	190	210	230	250	270	290	310	330	
19	6121	18	2	2	124	143	162	181	200	219	238	257	276	295	314	
18	5824	18	1	1	117	135	153	171	189	207	225	243	261	279	297	
17	5527	16	2	2	111	128	145	162	179	196	213	230	247	264	281	
16	5230	16	1	1	104	120	136	152	168	184	200	216	232	248	264	
15	4933	14	2	2	98	113	128	143	158	173	188	203	218	233	248	
14	4636	14	1	1	91	105	119	133	147	161	175	189	203	217	231	
13	4339	12	2	2	85	98	111	124	137	150	163	176	189	202	215	
12	4042	12	1	1	78	90	102	114	126	138	150	162	174	186	198	
11	3745	10	2	2	72	83	94	105	116	127	138	149	160	171	182	
10	3448	10	1	1	65	75	85	95	105	115	125	135	145	155	165	
9	3151	8	2	2	59	68	77	86	95	104	113	122	131	140	149	
8	2854	8	1	1	52	60	68	76	84	92	100	108	116	124	132	
7	2557	6	2	2	46	53	60	67	74	81	88	95	102	109	116	
6	2260	6	1	1	39	45	51	57	63	69	75	81	87	93	99	
5	1963	4	2	2	33	38	43	48	53	58	63	68	73	78	83	
4	1666	4	1	1	26	30	34	38	42	46	50	54	58	62	66	
3	1369	2	2	2	20	23	26	29	32	35	38	41	44	47	50	
2	1072	2	1	1	13	15	17	19	21	23	25	27	29	31	33	
1	775	0	2	2	7	8	9	10	11	12	13	14	15	16	17	
0	478	0	1	1	0	0	0	0	0	0	0	0	0	0	0	
段 数	D + E				700	700	700	700	700	700	700	700	700	700	700	
	+				+	+	+	+	+	+	+	+	+	+	+	
	B				396	396	396	396	396	396	396	396	396	396	396	
	×				×	×	×	×	×	×	×	×	×	×	×	
	個数				6	7	8	9	10	11	12	13	14	15	16	
	基礎延長				3076	3472	3868	4264	4660	5056	5452	5848	6244	6640	7036	

天端 ——— 奇数段の場合は根石（B型）と同数  
 ——— 偶数段の場合は根石+1個      D・Eが1・1の場合



25	438	463	488	513	538	563	588	613	663	738	788	863	913	1238	1863
24	420	444	468	492	516	540	564	588	636	708	756	828	876	1188	1788
23	403	426	449	472	495	518	541	564	610	679	725	794	840	1139	1714
22	385	407	429	451	473	495	517	539	583	649	693	759	803	1089	1639
21	368	389	410	431	452	473	494	515	557	620	662	725	767	1040	1565
20	350	370	390	410	430	450	470	490	530	590	630	690	730	990	1490
19	333	352	371	390	409	428	447	466	504	561	599	656	694	941	1416
18	315	333	351	369	387	405	423	441	477	531	567	621	657	891	1341
17	298	315	332	349	366	383	400	417	451	502	536	587	621	842	1267
16	280	296	312	328	344	360	376	392	424	472	504	552	584	792	1192
15	263	278	293	308	323	338	353	368	398	443	473	518	548	743	1118
14	245	259	273	287	301	315	329	343	371	413	441	483	511	693	1043
13	228	241	254	267	280	293	306	319	345	384	410	449	475	644	969
12	210	222	234	246	258	270	282	294	318	354	378	414	438	594	894
11	193	204	215	226	237	248	259	270	292	325	347	380	402	545	820
10	175	185	195	205	215	225	235	245	265	295	315	345	365	495	745
9	158	167	176	185	194	203	212	221	239	266	284	311	329	446	671
8	140	148	156	164	172	180	188	196	212	236	252	276	292	396	596
7	123	130	137	144	151	158	165	172	186	207	221	242	256	347	522
6	105	111	117	123	129	135	141	147	159	177	189	207	219	297	447
5	88	93	98	103	108	113	118	123	133	148	158	173	183	248	373
4	70	74	78	82	86	90	94	98	106	118	126	138	146	198	298
3	53	56	59	62	65	68	71	74	80	89	95	104	110	149	224
2	35	37	39	41	43	45	47	49	53	59	63	69	73	99	149
1	18	19	20	21	22	23	24	25	27	30	32	35	37	50	75
0	0	0	0	0	0	0	0	0	0	0	0	0	0	0	0
段数	700	700	700	700	700	700	700	700	700	700	700	700	700	700	700
	+	+	+	+	+	+	+	+	+	+	+	+	+	+	+
	396	396	396	396	396	396	396	396	396	396	396	396	396	396	396
	×	×	×	×	×	×	×	×	×	×	×	×	×	×	×
	17	18	19	20	21	22	23	24	26	29	31	34	36	49	74
	7432	7828	8224	8620	9016	9412	9808	10204	10996	12184	12976	14164	14956	20104	30004

(水抜 1個/2㎡)