

竜陣

特長

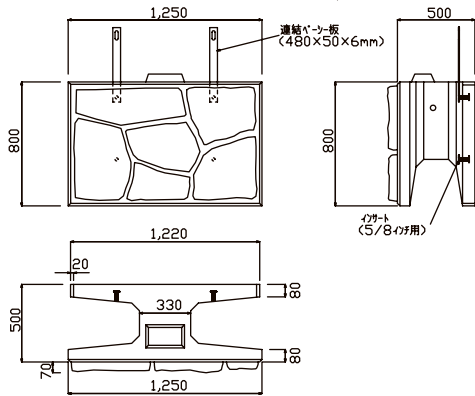
- ・竜陣は練積み仕様の大型ブロックでありながら、施工期間短縮、省力化及びコストダウンを目的として開発された製品です。
- ・個々のブロックを連結板を用い積み上げることで、空洞内部の流れを止めることなく、多段での胴込めコンクリート打設が容易にできます。
- ・大幅な工期短縮が図れ、道路工事、山止め工事等幅広く対応可能なブロックです。
- ・ブロックの意匠面の凹凸は、7cmと大きく、割石の隙間を植生及び、昆虫類の育成の場として提供でき、景観面からも力強い陰影を与え、周辺環境に溶け込みます。



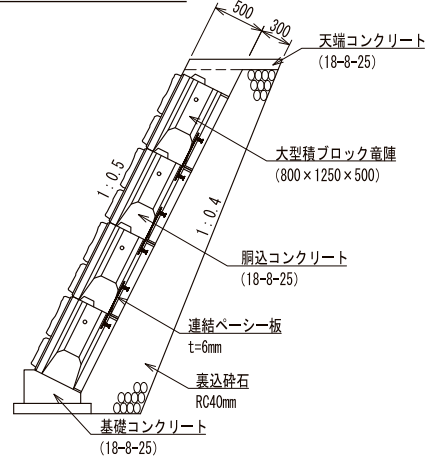
※配置は彩陣を参考にしてください。

※別途、小口止工（エッジガード - 小口止め）の割付、見積も可能です。

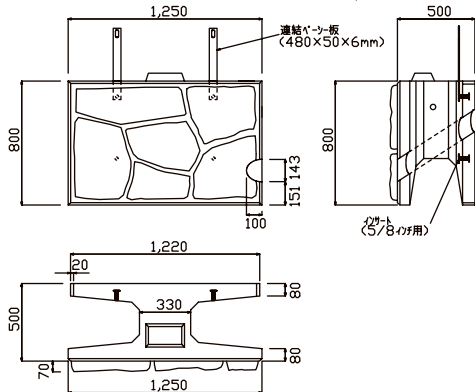
竜陣 50A型 (800×1,250×500)



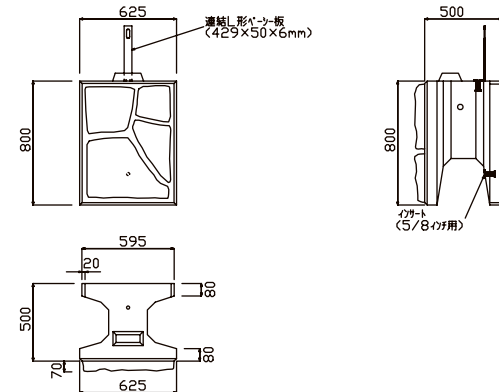
断面図 (竜陣50)



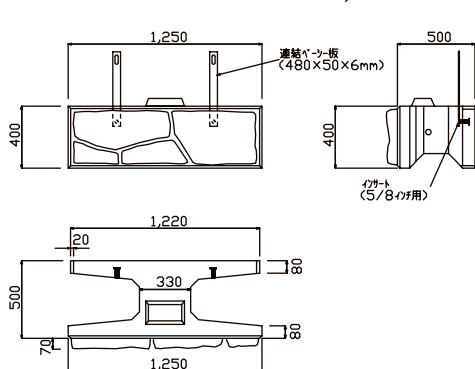
竜陣 50AW型 (800×1,250×500)



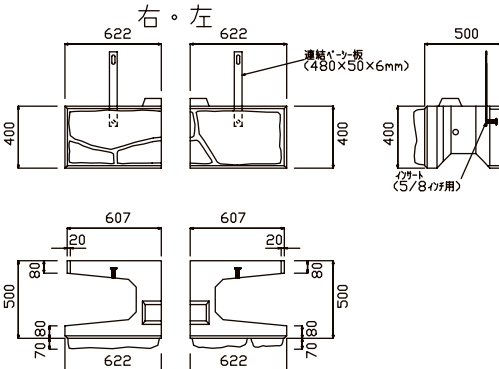
竜陣 50B型 (800×625×500)



竜陣 50C型 (400×1,250×500)

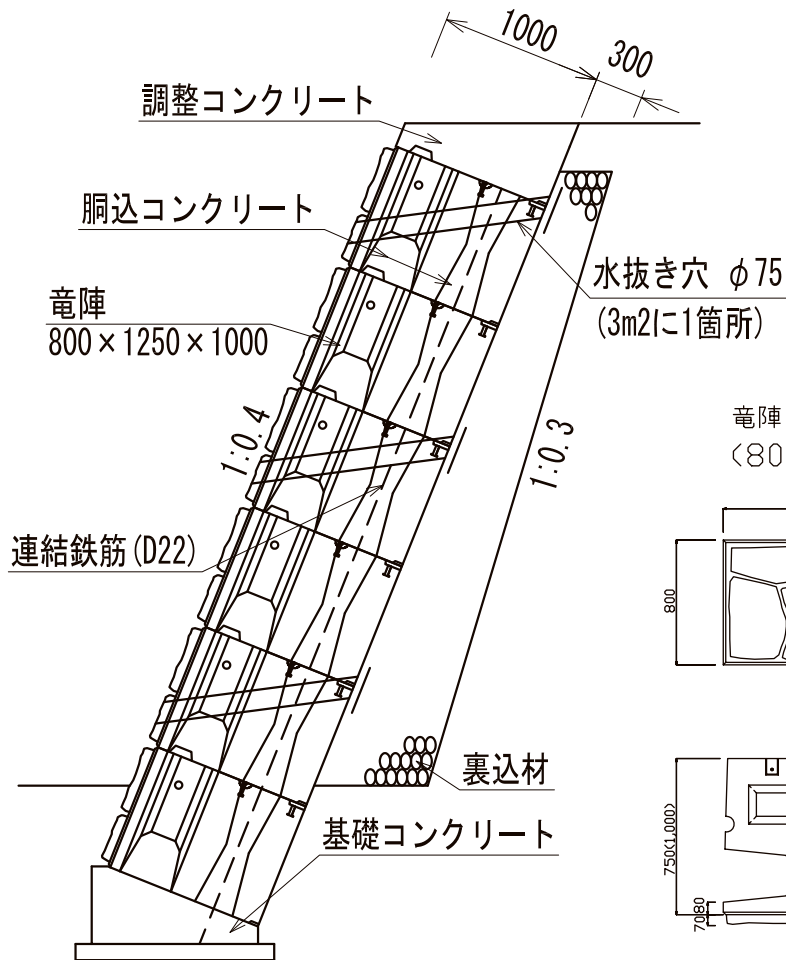


竜陣 50D型 (400×622×500)



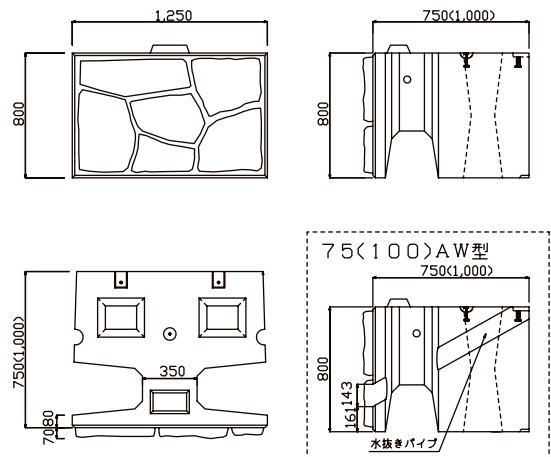
竜陣

断面図 (竜陣100)



施工事例

竜陣 75<100>A型
<800×1,250×750<1,000>>



品名	高×幅×長 (mm)	参考質量 (kg)	中込容積 (m3)	価格 (円)	
50	A型	800×1,250× 500	667	0.242	
	AW型	800×1,250× 500	660	0.242	
	B型	800× 625× 500	354	0.105	
	C型	400×1,250× 500	352	0.115	
	D型	400× 622× 500	175	0.058	
75	A型	800×1,250× 750	1,152	0.295	
	AW型	800×1,250× 750	1,148	0.295	
	B型	800× 625× 750	591	0.136	
100	A型	800×1,250×1,000	1,608	0.347	
	AW型	800×1,250×1,000	1,599	0.347	
	B型	800× 625×1,000	810	0.166	