

お助け！シュロの糸側溝 ケロケロベンチフリューム

特 長

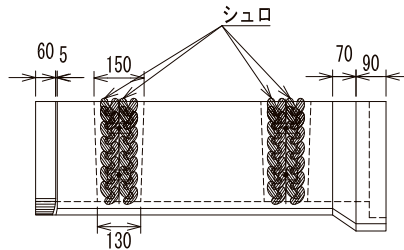
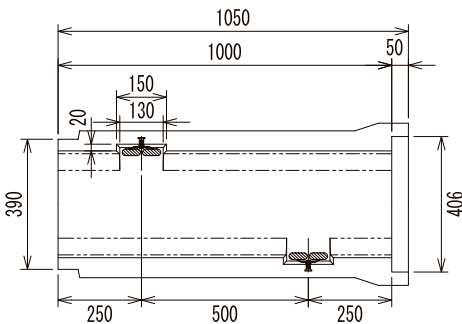
- ・カエルはもとより、様々な小動物や昆虫類を救済するために開発された製品です。
- ・三つ編みにしたシュロ縄は、水路に転落したカエルが「登れる」だけでなく、「隠れ場・休み場」にもなります。シュロとは、ヤシ科の常緑高木。シュロの樹皮は、「シュロ縄」として、天然繊維としては最も劣化（腐食）しにくいといわれ、古くから多目的に利用されています。
- （※自然素材の為、耐用年数には限界が有ります。あらかじめご了承の上、ご使用ください。）

山口県型BF300 L=1m・シュロ2カ所付き 参考質量 140(kg)

・「シュロ」は取替えの出来るカートリッジ式です。



施工事例

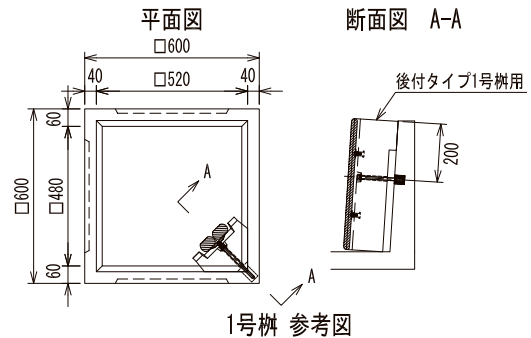


お助け！シュロの糸側溝 ケロケロ柵

特 長

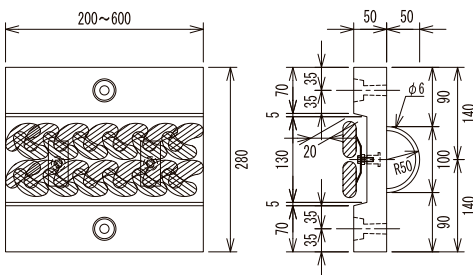
- ・製品の隅にシュロ脱出路を配置し、「シュロ」は取替えの出来るカートリッジ式です。

規 格	価格(円)	備 考	セット参考質量(kg)
山口県型BF1号柵		後付型	168
山口県型BF2号柵		後付型	253
山口県型BF3号柵		後付型	337
山口県型BF4号柵		後付型	634



お助け！シュロの糸側溝 ケロケロ後付け用ブロック

(現場打水路用)



(現場打柵取り付けタイプ)

