

1
竹コンクリート

2
床版

3
防災

4
コンクリート
パイル

5
プレキャスト
柱・梁

6
ボックス
カルバート

7
落ちふた式
U形側溝

8
自由勾配側溝

9
道路製品

10
一般製品

11
ベンチ
フリューム

12
水路

13
環境配慮
ブロック

14
擁壁・
大型ブロック

15
下水道用
製品

16
その他

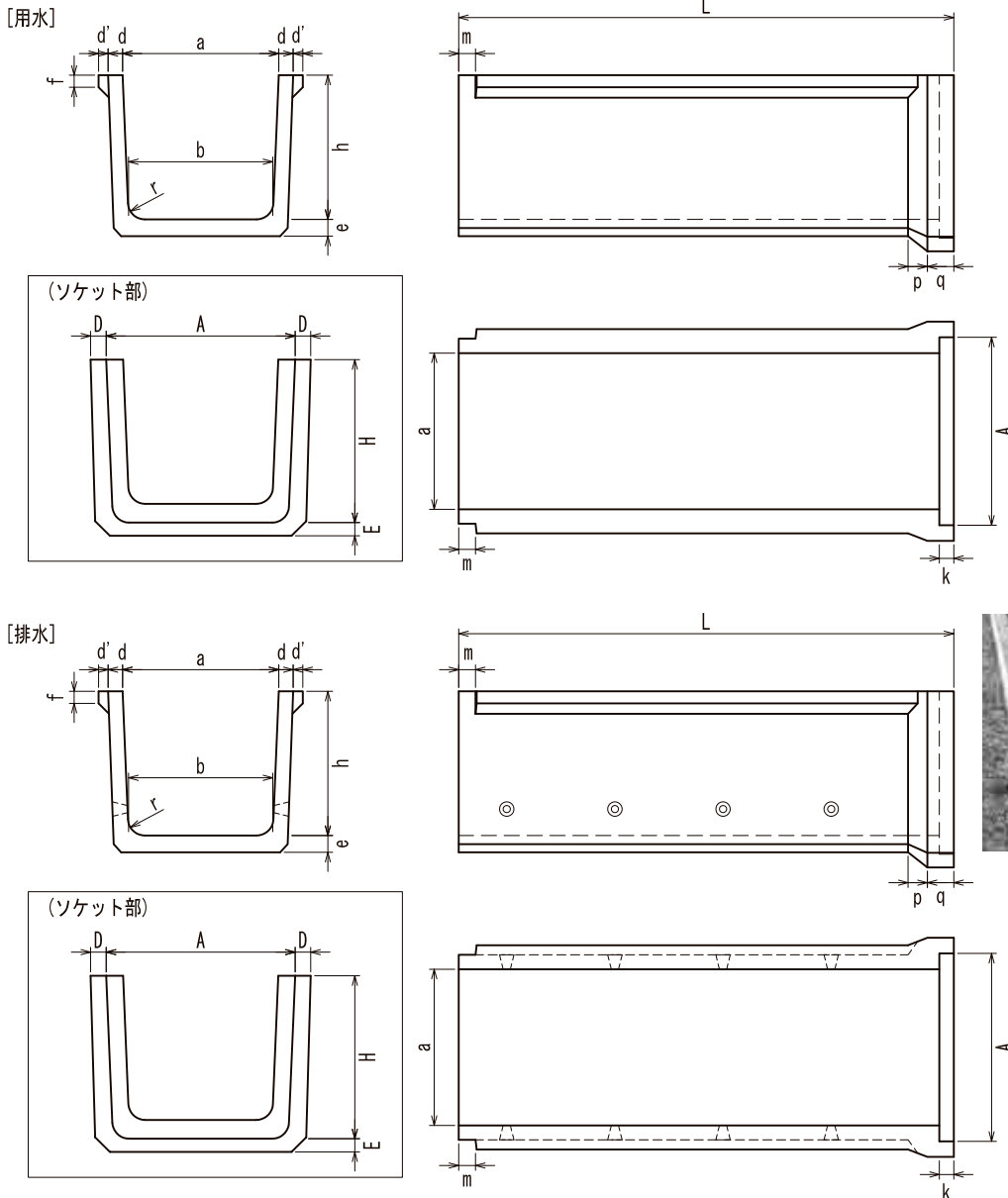
17
住宅設備事業

11. ベンチフリューム

【図面集DVD掲載】

1. 山口県型ベンチフリューム (本体)

標準図



山口県認定リサイクル製品 認定マーク



【変形】くりりん



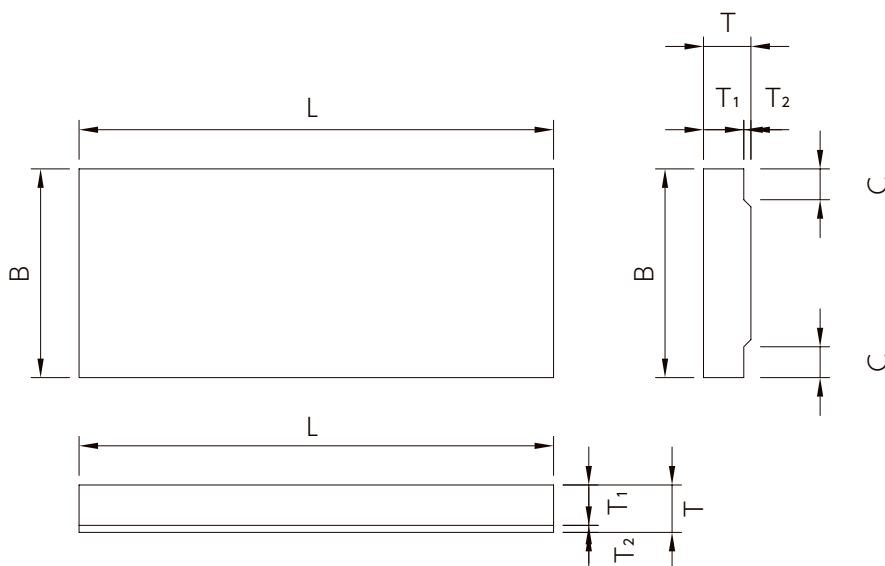
施工事例

名称	寸法 (mm)																L=1,050(1,060)		L=2,050(2,060)		パット 価格 (円)	
	a	b	d	d'	e	r	h	f	m	q	p	k	A	D	H	E	参考 質量 (kg)	用水 価格 (円)	参考 質量 (kg)	用水 価格 (円)		排水 価格 (円)
200	220	200	30	20	35	30	200	25	60	90	70	50	296	35	243	35	65		122			
250	270	250	30	20	35	30	250	25	60	90	70	50	346	35	293	35	79		144			
300	320	300	35	25	40	50	300	35	60	90	70	50	406	40	348	40	108		205			
350	370	350	35	25	45	50	350	35	70	100	80	60	456	40	403	50	127		237			
400	430	400	45	25	50	50	400	40	70	100	80	60	536	45	458	50	178		329			
450	480	450	40	30	50	50	450	40	70	100	80	60	576	45	508	50	191		352			
500	530	500	55	30	60	70	500	40	70	100	80	60	656	55	568	60	267		492			
600	650	600	60	40	70	70	600	50	70	110	80	60	786	65	678	55	366		679			

※200~300は L = 1,050と L = 2,050。350~600は L = 1,060と L = 2,060。

2. 山口県型ベンチフリューム (ふた)

標準図



種類	名称	寸法 (mm)						参考質量 (kg)	定価 (円)
		B	C	T	T1	T2	L		
歩道用	200	320	55	55	50	5	1,000	42	
	250	370	55	55	50	5	1,000	55	
	300	440	65	70	60	10	1,000	75	
	350	490	65	70	60	10	1,000	82	
	400	570	75	70	60	10	1,000	94	
	450	620	75	70	60	10	1,000	103	
	500	700	95	70	60	10	1,000	134	
	600	850	105	70	60	10	1,000	163	
T-6	200	320	55	100	85	15	1,000	73	
	250	370	55	100	85	15	1,000	85	
	300	440	65	100	85	15	1,000	101	
	350	490	65	100	85	15	1,000	113	
	400	570	75	100	85	15	1,000	132	
	450	620	75	100	85	15	1,000	144	
	500	700	95	100	85	15	1,000	161	
	600	850	105	115	100	15	1,000	227	

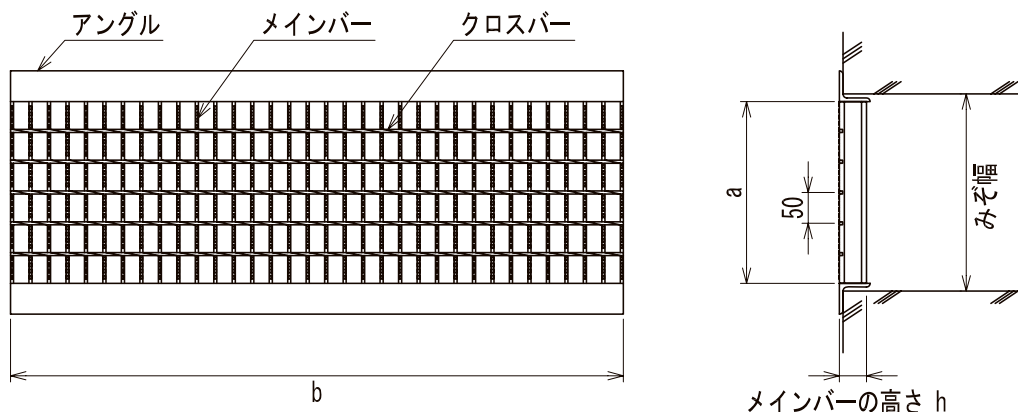
※縞鋼板ふたも対応可能ですのでご相談願います。

- 1 竹コンクリート
- 2 床版
- 3 防災
- 4 コンクリートパイル
- 5 プレキャスト柱・梁
- 6 ボックスカルバート
- 7 落ちふた式U形側溝
- 8 自由勾配側溝
- 9 道路製品
- 10 一般製品
- 11 ベンチフリューム**
- 12 水路
- 13 環境配慮ブロック
- 14 擁壁・大型ブロック
- 15 下水道用製品
- 16 その他
- 17 住宅設備事業

11. ベンチフリューム

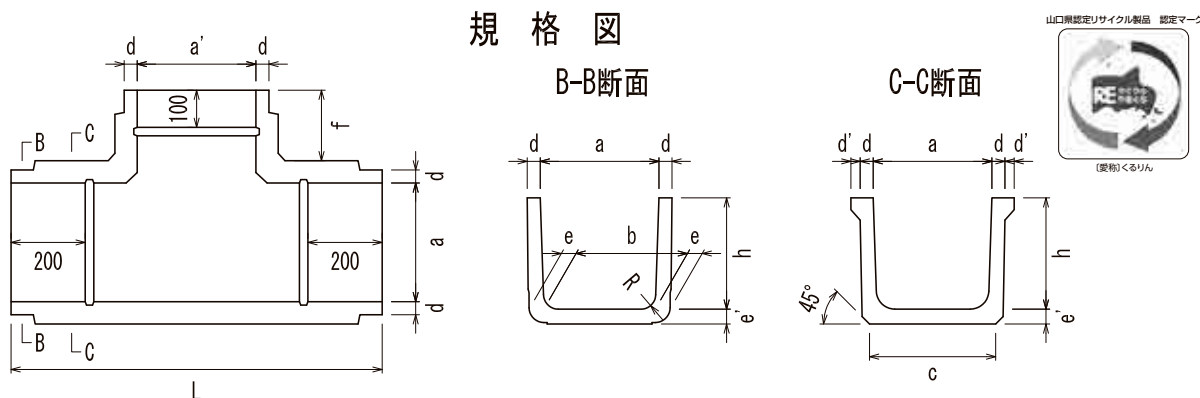
3. 山口県型ベンチフリューム (グレーチング)

標準図



荷重	呼び名	みぞ幅	普通目						細目					
			寸法 (mm)				参考質量 (kg/枚)	定価 (円/枚)	寸法 (mm)				参考質量 (kg/枚)	定価 (円/枚)
			a	b	h	アングル			a	b	h	アングル		
T-14	200	220	200	995	32	L40×5	13.2		200	995	25	L40×5	15.8	
	250	270	250	995	38	L40×5	16.3		250	995	32	L40×5	21.5	
	300	320	295	995	44	L50×6	22.9		300	995	38	L40×5	28.0	
	350	370	345	995	50	L50×6	30.4		350	995	38	L40×5	33.7	
	400	430	400	995	55	L65×8	42.4		405	995	44	L50×6	45.5	
	450	480	450	995	60	L65×8	48.8		455	995	44	L50×6	49.9	
	500	530	500	995	65	L65×8	54.9		505	995	50	L50×6	77.3	
	600	650	610	995	75	L100×10	86.0		615	995	55	L65×8	106.0	
T-6	200	220	200	995	32	L40×5	13.2		200	995	25	L40×5	15.8	
	250	270	250	995	32	L40×5	14.9		250	995	32	L40×5	21.5	
	300	320	300	995	38	L40×5	17.9		300	995	32	L40×5	24.6	
	350	370	345	995	44	L50×6	25.4		350	995	38	L40×5	32.0	
	400	430	405	995	50	L50×6	34.2		410	995	38	L40×5	38.3	
	450	480	455	995	50	L50×6	37.3		460	995	38	L40×5	42.1	
	500	530	505	995	50	L50×6	40.5		510	995	38	L40×5	46.2	
	600	650	620	995	60	L65×8	61.8		625	995	44	L50×6	65.4	
T-2	200	220	200	995	25	L40×5	11.7		205	995	19	L30×3	10.6	
	250	270	250	995	25	L40×5	13.2		255	995	19	L30×3	12.4	
	300	320	300	995	25	L40×5	13.9		300	995	25	L40×5	20.6	
	350	370	350	995	32	L40×5	18.6		350	995	25	L40×5	23.4	
	400	430	410	995	32	L40×5	20.9		410	995	32	L40×5	31.7	
	450	480	460	995	32	L40×5	22.8		460	995	32	L40×5	34.8	
	500	530	510	995	32	L40×5	24.6		510	995	32	L40×5	38.0	
	600	650	630	995	38	L40×5	32.6		630	995	32	L40×5	45.6	
歩道用	200	220	200	995	19	L40×5	11.1		205	995	19	L30×3	10.6	
	250	270	250	995	19	L40×5	12.4		255	995	19	L30×3	12.4	
	300	320	300	995	19	L40×5	13.8		305	995	19	L30×3	14.5	
	350	370	350	995	19	L40×5	15.1		355	995	19	L30×3	16.5	
	400	430	410	995	19	L40×5	16.9		415	995	19	L30×3	18.7	
	450	480	460	995	19	L40×5	18.3		465	995	19	L30×3	20.5	
	500	530	510	995	19	L40×5	19.6		515	995	19	L30×3	22.5	
	600	650	630	995	19	L40×5	22.8		635	995	19	L30×3	27.1	

4. ベンチフリューム (分水溝)



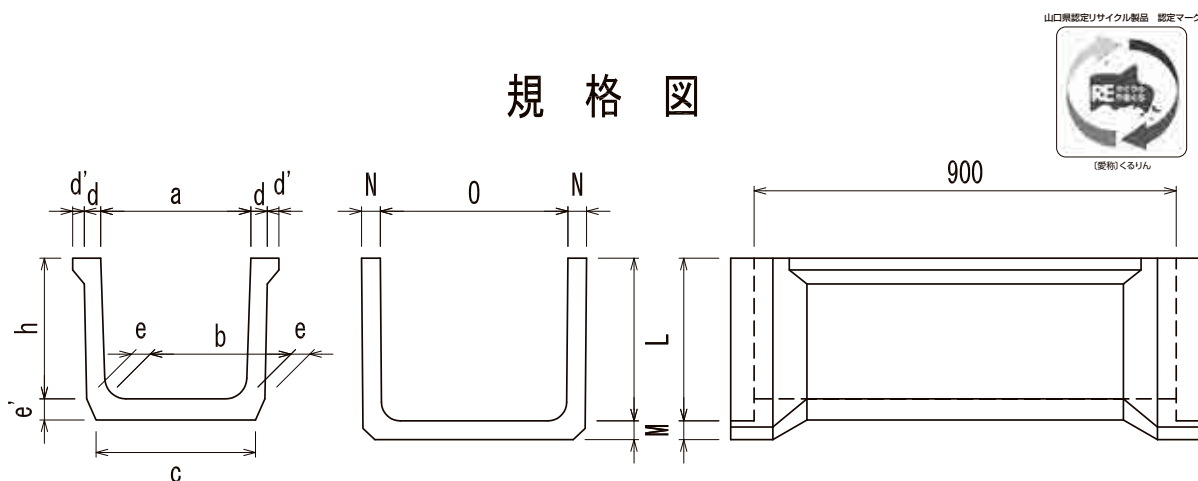
製品名	名称	寸法 (mm)												参考質量 (kg)	価格 (円)	
		a	b	c	d	d'	e	e'	f	R	h	a'	L			
分水ベンチフリューム	兼用	200	220	200	230	30	20	30	35	200	30	200	220	1,000	69	
		250	270	250	270	30	20	30	35	200	30	250	270	1,000	80	
		300	320	300	344	35	25	40	40	190	50	300	320	1,000	107	
		350	370	350	380	35	25	40	45	190	50	350	370	1,000	138	
		400	430	400	440	45	25	50	50	180	50	400	430	1,000	172	
		450	480	450	480	40	30	45	45	180	60	450	480	1,000	196	
		500	530	500	560	55	30	60	60	165	70	500	230	1,000	241	
		600	650	600	668	60	40	65	70	150	70	600	250	1,000	334	

※200～300までは両ソケットとセットで使用します。(400のみ分水用ソケットでも可能。)

※350～600までは分水用ソケットを使用します。(400のみ両ソケットでも可能。)

【図面集DVD掲載】

5. ベンチフリューム (両ソケット付)



名称	寸法 (mm)												参考質量 (kg)	価格 (円)
	a	b	c	d	d'	e	e'	h	L	M	N	O		
200	220	200	230	30	20	35	35	200	246	30	30	296	71	
250	270	250	280	35	20	40	45	250	294	40	40	355	99	
300	320	300	340	35	25	40	45	300	347	40	40	400	118	
350	370	350	390	35	25	45	45	350	403	45	40	456	154	
400	430	400	440	45	25	50	50	400	460	45	40	530	196	

- 1 竹コンクリート
- 2 床版
- 3 防災
- 4 コンクリートパイル
- 5 プレキャスト柱・梁
- 6 ボックスカルバート
- 7 落ちふた式U形側溝
- 8 自由勾配側溝
- 9 道路製品
- 10 一般製品
- 11 ベンチフリューム
- 12 水路
- 13 環境配慮ブロック
- 14 擁壁・大型ブロック
- 15 下水道用製品
- 16 その他
- 17 住宅設備事業

1
竹コンクリート

2
床版

3
防災

4
コンクリート
パイル

5
プレキャスト
柱・梁

6
ボックス
カルバート

7
落ちふた式
U形側溝

8
自由勾配側溝

9
道路製品

10
一般製品

11
ベンチ
フリューム

12
水路

13
環境配慮
ブロック

14
擁壁・
大型ブロック

15
下水道用
製品

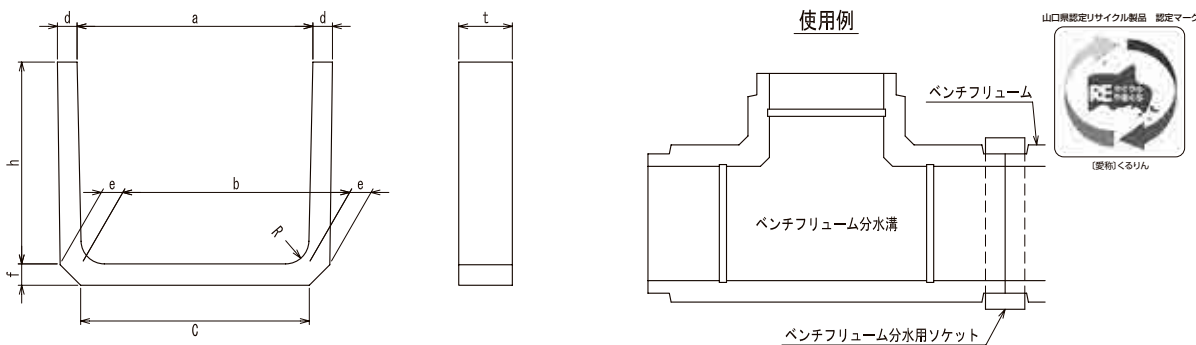
16
その他

17
住宅設備事業

11. ベンチフリューム

【図面集DVD掲載】

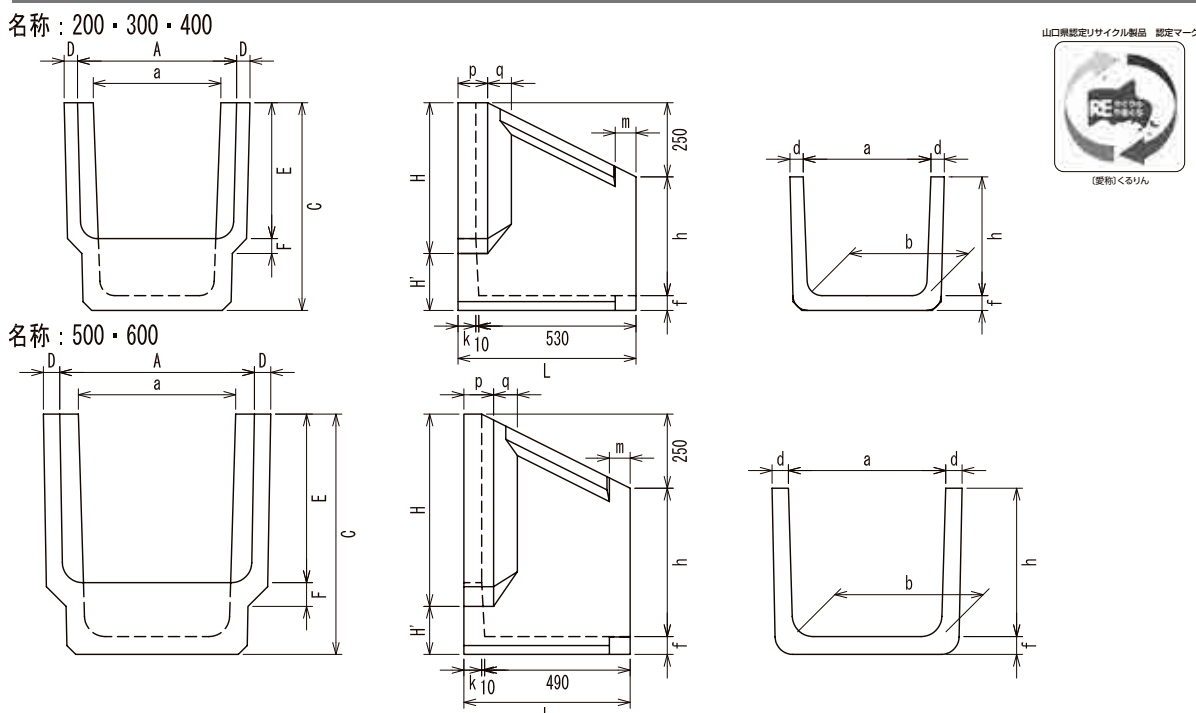
6. ベンチフリューム (分水用ソケット)



名称	寸法 (mm)										参考質量 (kg)	価格 (円)
	a	b	c	d	e	f	h	t	R			
350	455	435	445	45	50	45	400	140	55	20		
400	530	507	530	45	56	50	455	150	55	27		
450	575	555	580	47.5	50	50	505	150	60	29		
500	660	635	640	55	60	60	565	150	65	38		
600	785	740	750	65	70	55	675	150	75	48		

【図面集DVD掲載】

7. ベンチフリューム (階段溝ブロック)

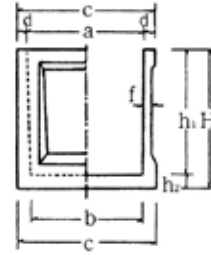
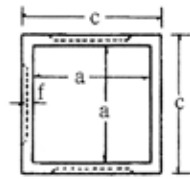


名称	寸法 (mm)																	参考質量 (kg)	価格 (円)
	a	b	d	f	h	k	m	p	q	A	C	D	E	F	H	H'	L		
200	220	200	30	35	200	50	60	90	70	296	485	35	243	35	278	207	590	55	
300	320	300	35	40	300	50	60	90	70	406	590	40	348	40	388	202	590	82	
400	430	400	45	50	400	60	70	100	80	536	700	45	458	50	508	192	600	124	
500	530	500	55	60	500	60	70	100	80	656	810	55	568	80	648	162	560	174	
600	650	600	60	70	600	60	70	110	80	786	920	65	678	82	760	160	560	235	

※パット価格は本体ページを参照してください。

8. ベンチフリューム (溜枒)

規 格 図

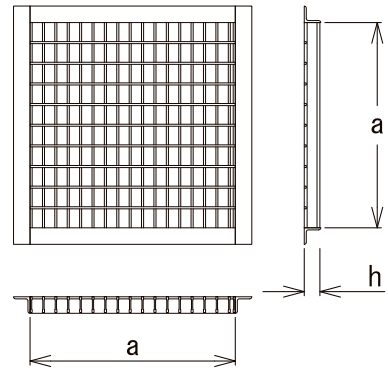


名 称	a	b	c	d	h ₁	h ₂	H	f	参考質量(kg)	価 格(円)
1号枒200~250用	520	480	600	40	450	60	510	25	150	
2号枒300~350用	630	590	730	50	570	60	630	25	230	
3号枒400~450用	750	630	850	50	680	60	740	25	310	
4号枒500~600用	1,000	900	1,100	50	840	60	900	30	600	

※縞鋼板ふたも対応可能ですのでご相談願います。

ベンチフリューム (溜枒) 用グレーチング 受注生産品

名称	T-2 普通目			歩道用 普通目		
	寸法(mm) a×a×h	参考質量 (kg)	価 格 (円)	寸法(mm) a×a×h	参考質量 (kg)	価 格 (円)
1号枒	497×497×38	17.4		497×497×25	13.9	
2号枒	605×608×44	29.7		605×605×19	17.6	
3号枒	721×721×44	39.3		725×725×25	24.5	
4号枒	960×960×50	101.9		960×960×25	39.0	



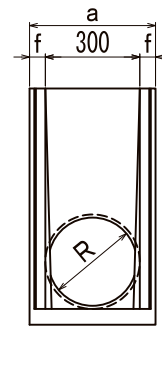
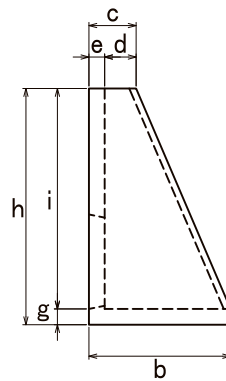
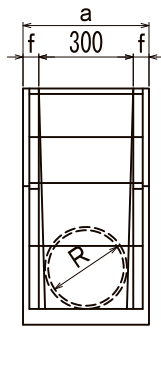
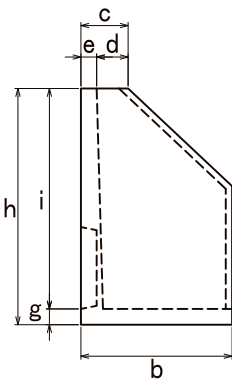
・上表の規格寸法は目安であり、設置条件や製造条件等により変更する可能性があります。

【図面集DVD掲載】

9. ベンチフリューム (排水口)

Aタイプ

Bタイプ



名 称	a	b	c	d	e	f	g	h	i	R	参考質量(kg)	価 格(円)
Aタイプ	400	480	150	100	50	50	50	750	700	240	102	
Bタイプ	400	450	150	100	50	50	50	750	700	280	95.6	
せき板	325×200×30										4	

- 1 竹コンクリート
- 2 床版
- 3 防災
- 4 コンクリートパイル
- 5 プレキャスト柱・梁
- 6 ボックスカルパート
- 7 落ちた式U形側溝
- 8 自由勾配側溝
- 9 道路製品
- 10 一般製品
- 11 ベンチフリューム
- 12 水路
- 13 環境配慮ブロック
- 14 擁壁・大型ブロック
- 15 下水道用製品
- 16 その他
- 17 住宅設備事業